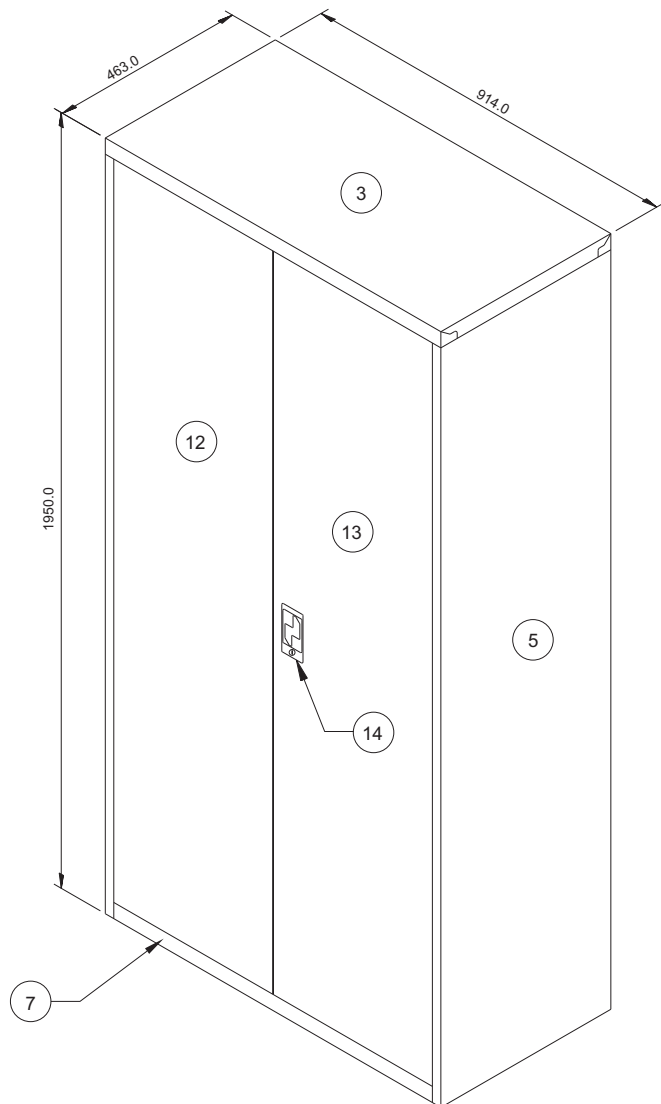


## MONTÁŽNÍ NÁVOD ARCHIVAČNÍ SKŘÍNĚ

\*pozorně si prostudujte montážní návod, před montáží si jednotlivé díly uspořádejte

\*potřebné nářadí: gumová palice, šroubovák

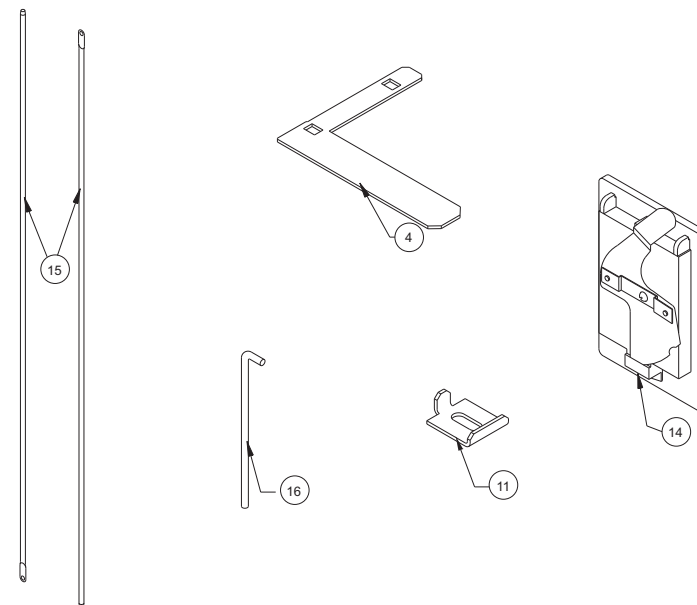
\*ujistěte se, že máte všechny díly ze seznamu



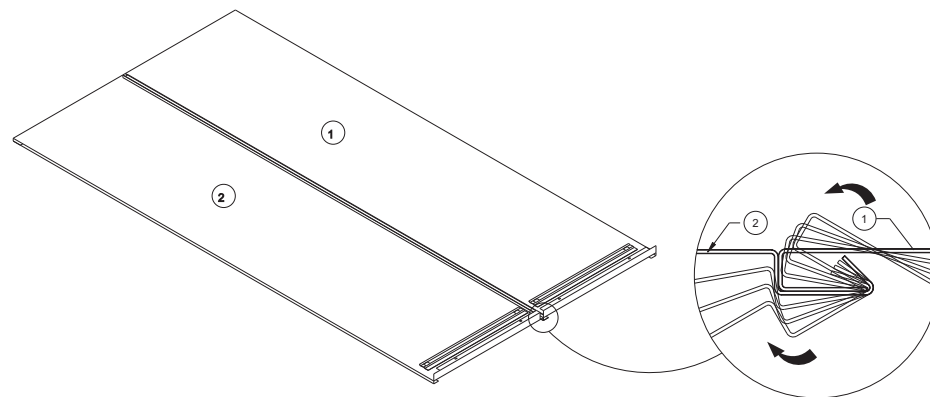
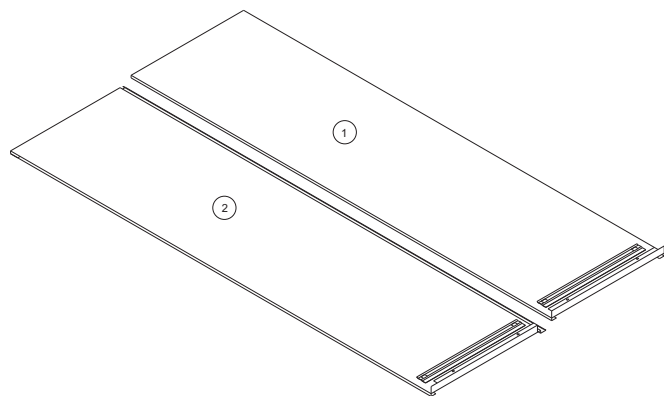
### SEZNAM DÍLŮ

ČÍSLO	POPIS	KS
1.	pravá záda	1
2.	levá záda	1
3.	půda	1
4.	zpevňující roh	2
5.	pravý bok	1
6.	levý bok	1
7.	přední rám	1
8.	zadní rám	1
9.	dno	1
10.	police (3 + 1)	4 ( poznámka )
11.	úchyt police	20
12.	levé dveře	1
13.	pravé dveře	1
14.	3-cestný zámek	1 - součást dveří
15.	táhla	2 - součást dveří
16.	čep závěsu	6

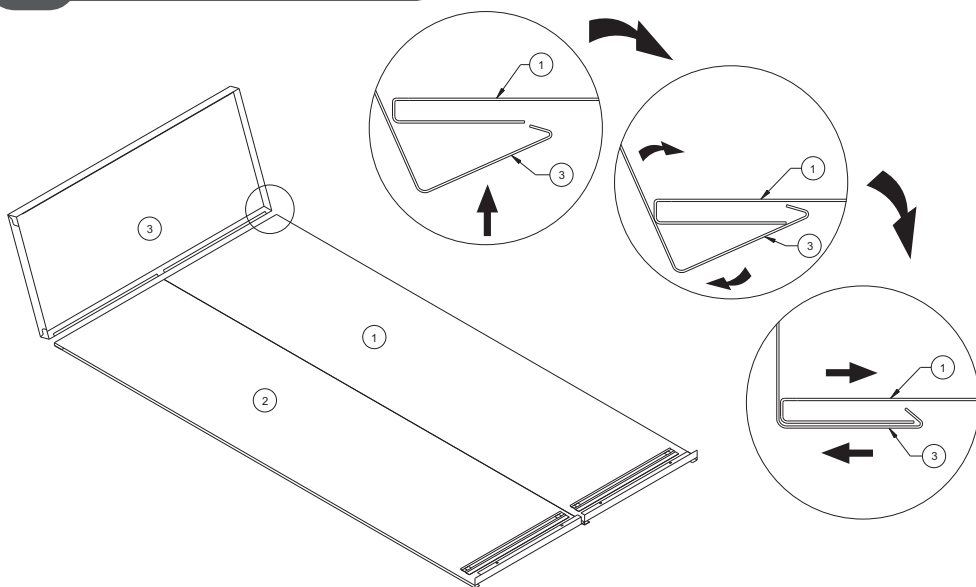
Poznámka: skříň má celkem 4 police - 3 standartní + 1 univerzální s lemy vespod, na které se mohou pověsit závěsné složky



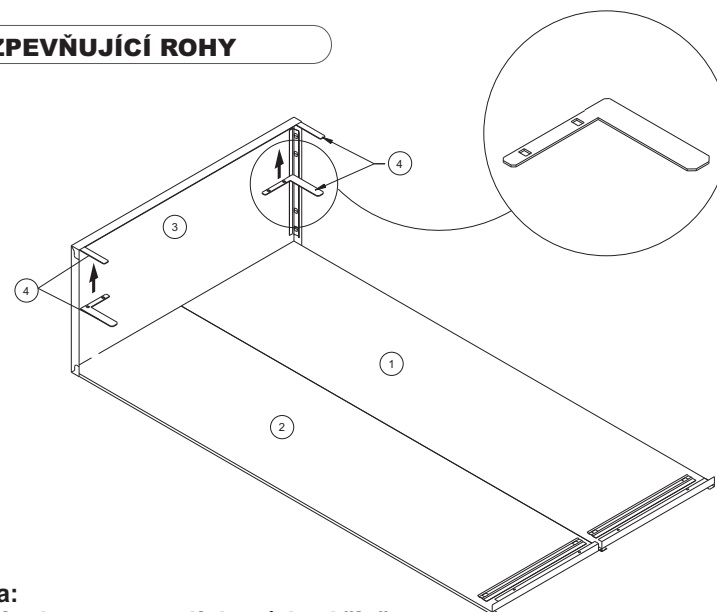
## 1. SLOŽENÍ ZAD



## 2. MONTÁŽ PŮDY



## 3. ZPEVŇUJÍCÍ ROHY



Poznámka:  
zpevňující rohy se montují do půdy skříně

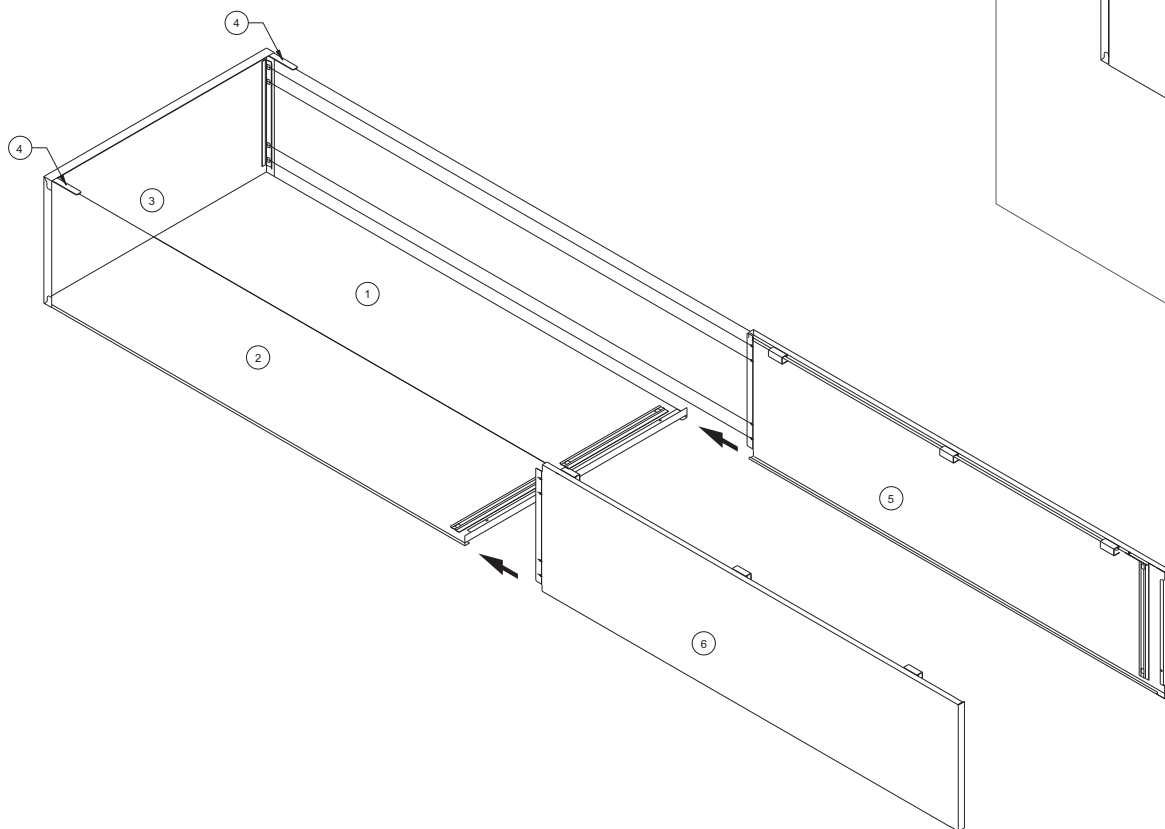
## 4. MONTÁŽ BOKŮ

### POZNÁMKA:

Před tím, než se ohyb pravého a levého boku zasune k zajišťovacímu pásku půdy, ujistěte se, že všechny hrany jsou uvnitř půdy (doslova zakryty půdou).

Detail montáže boků je na další straně !!!

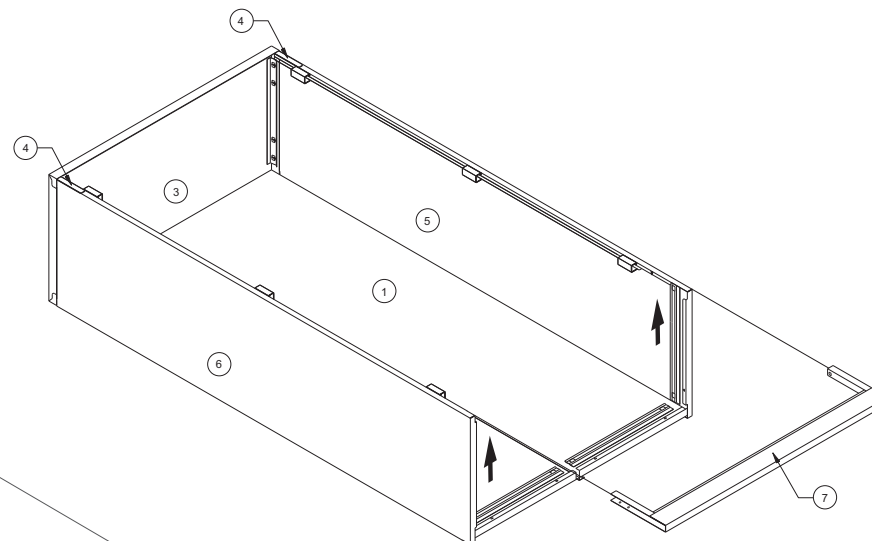
4/8



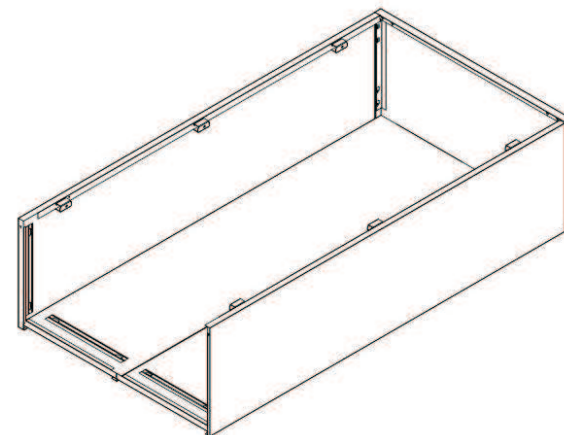
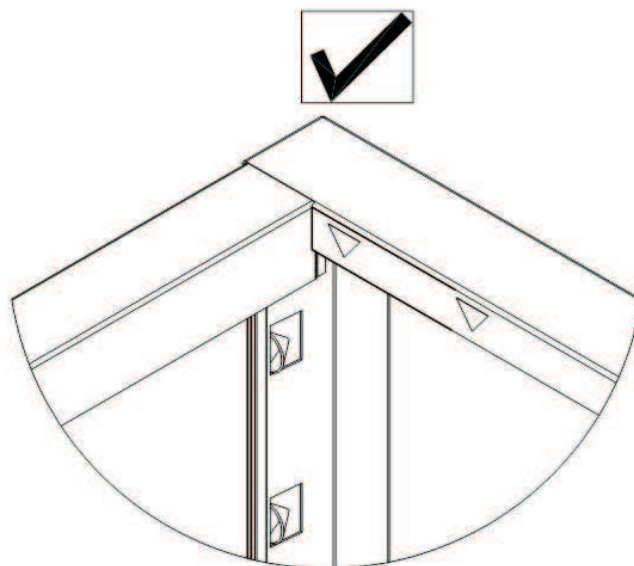
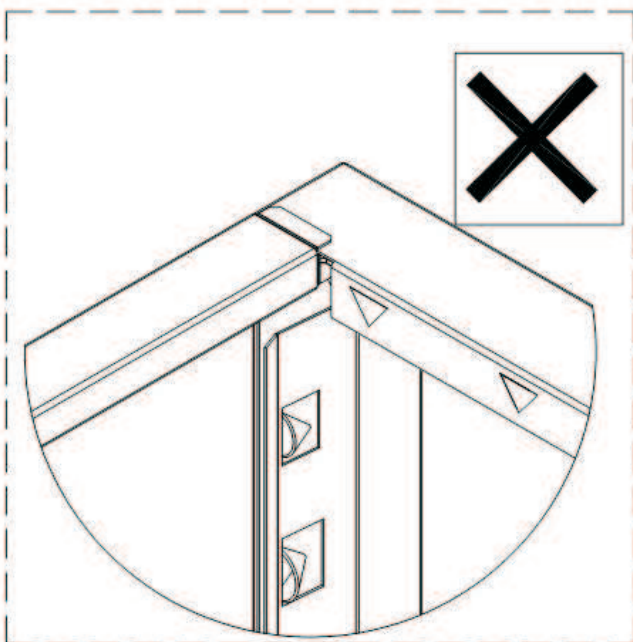
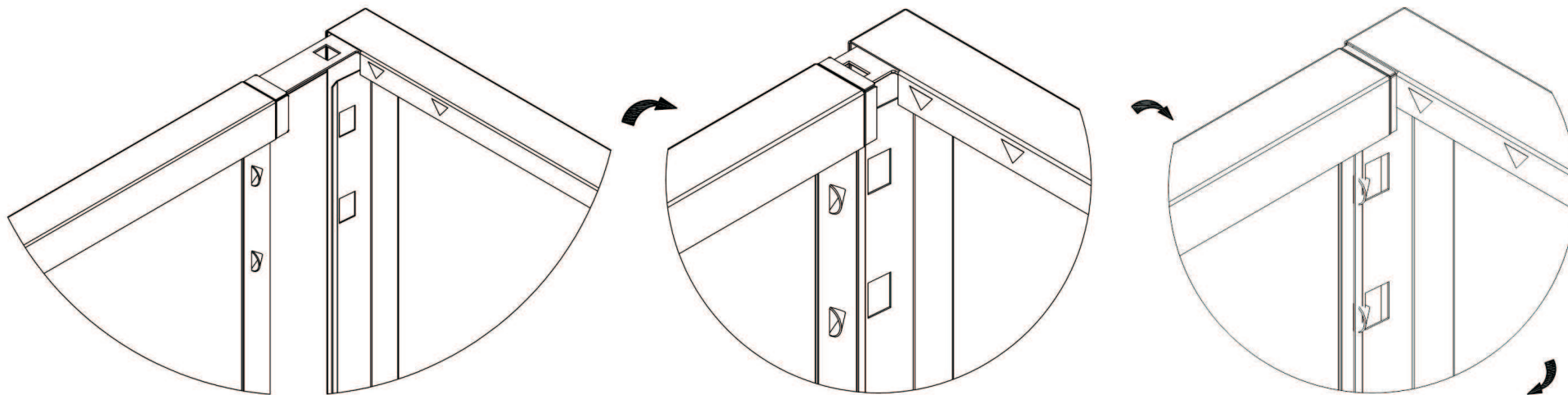
## 5. MONTÁŽ PŘEDNÍHO RÁMU

### POZNÁMKA:

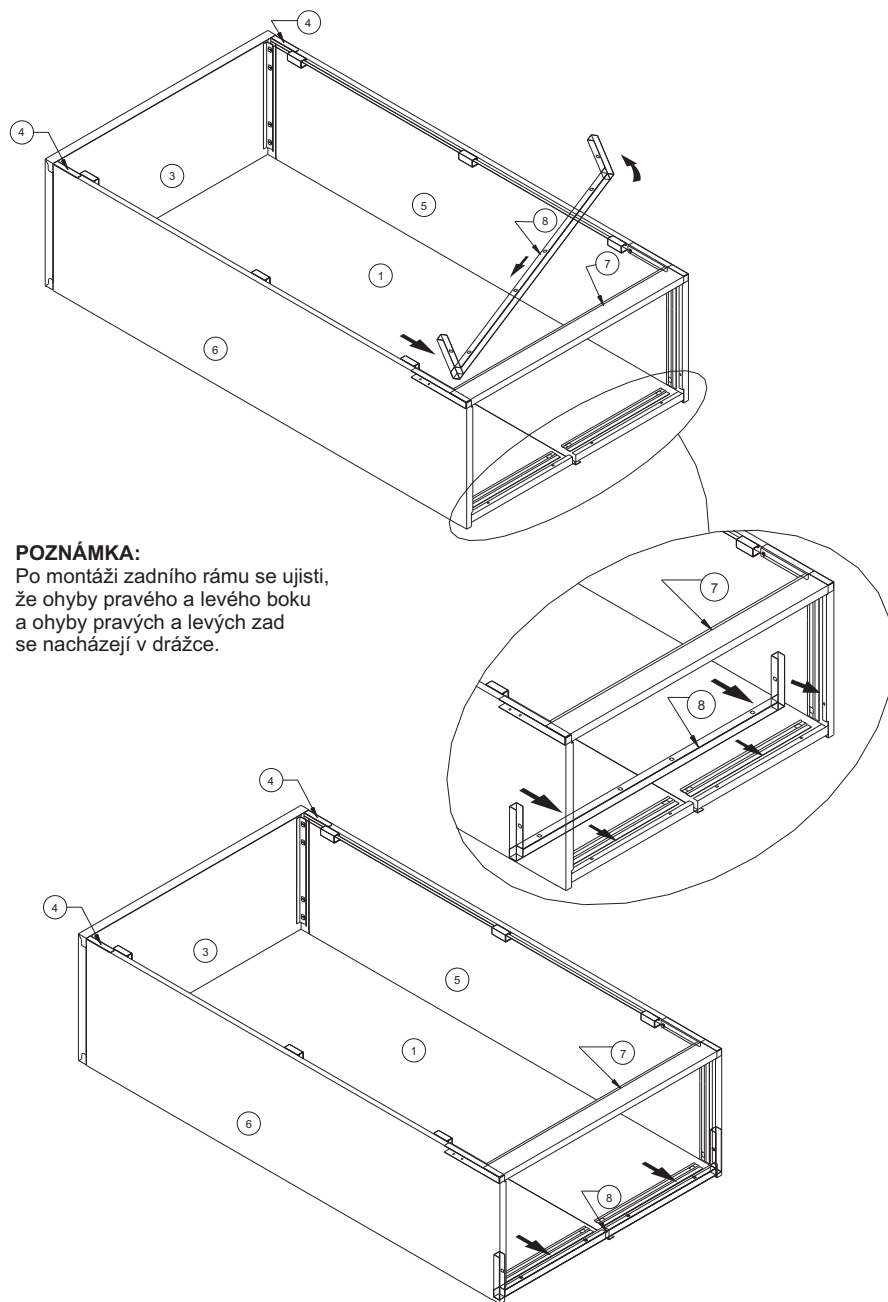
Po montáži předního rámu se ujistěte, že ohyby pravého a levého boku se nacházejí v drážce.



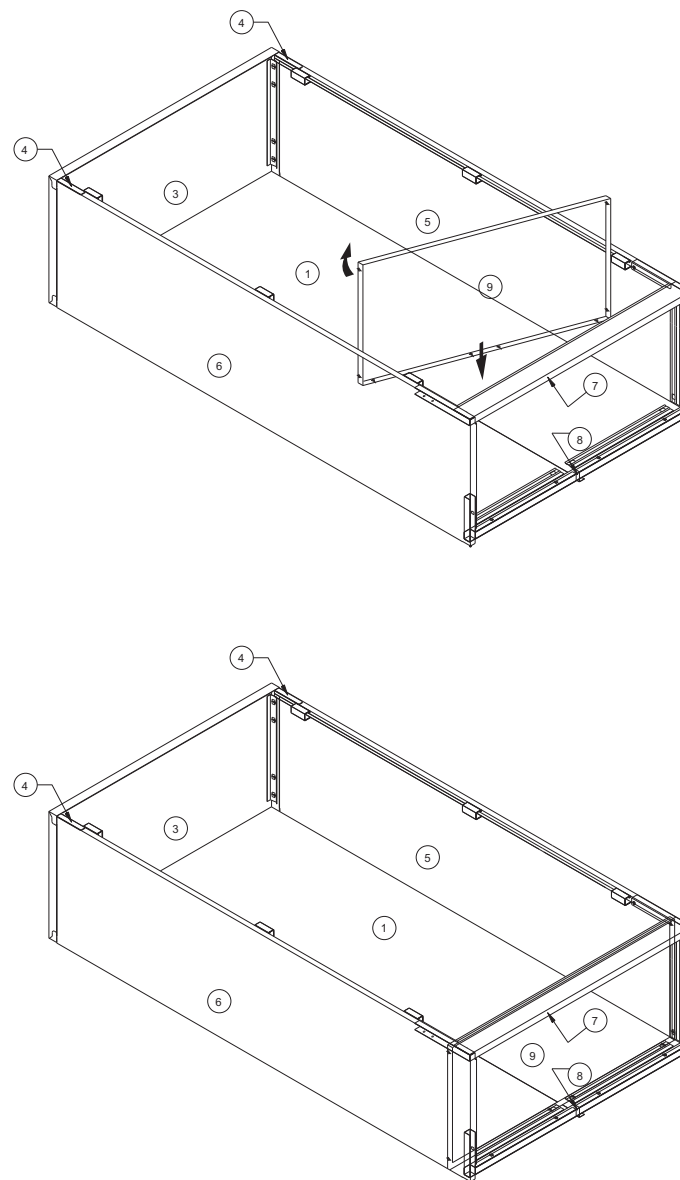
# DETAIL MONTÁŽE BOKŮ



## 6. MONTÁŽ ZADNÍHO RÁMU

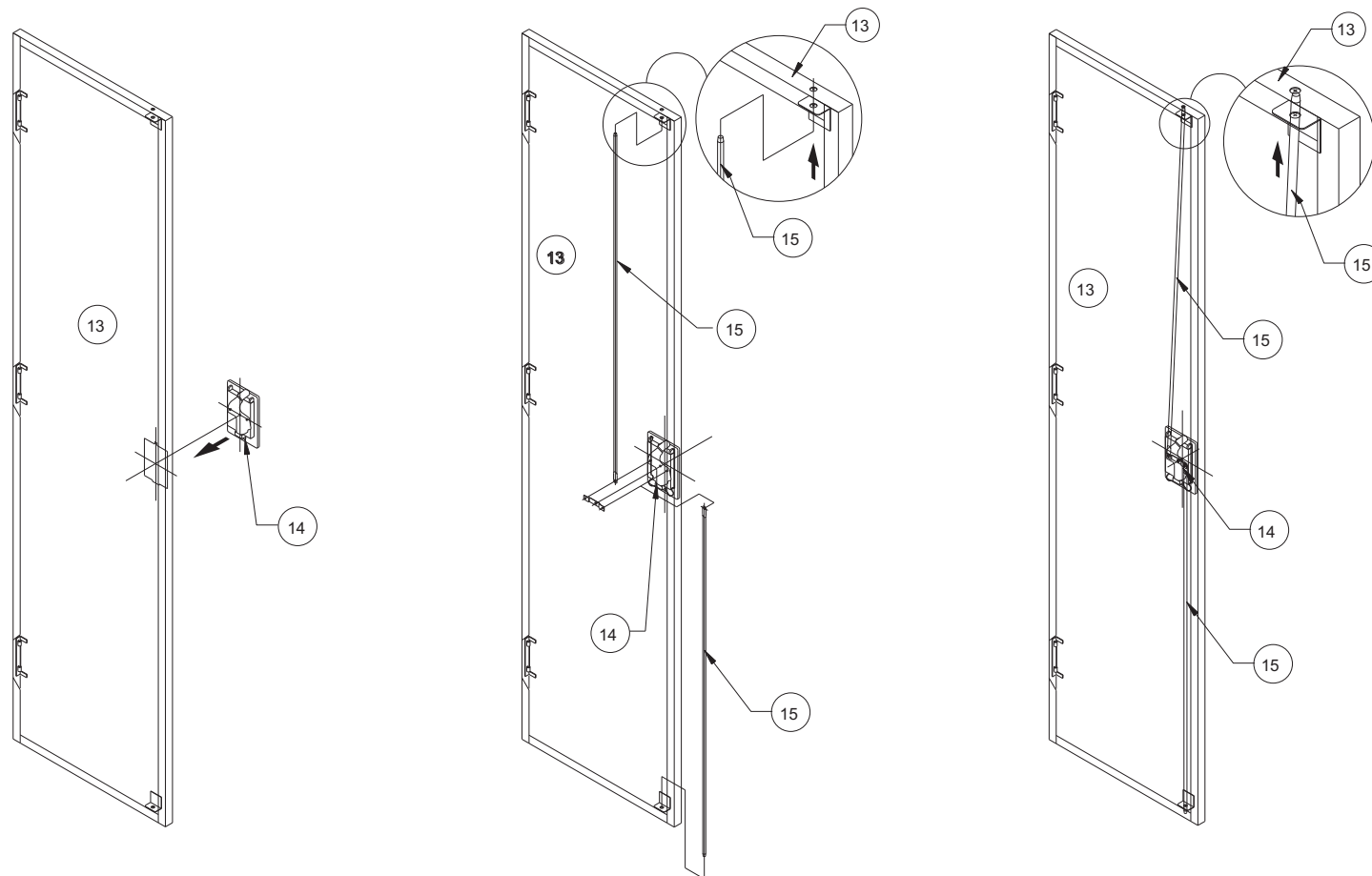


## 7. MONTÁŽ DNA



## 8. MONTÁŽ ZÁMKU

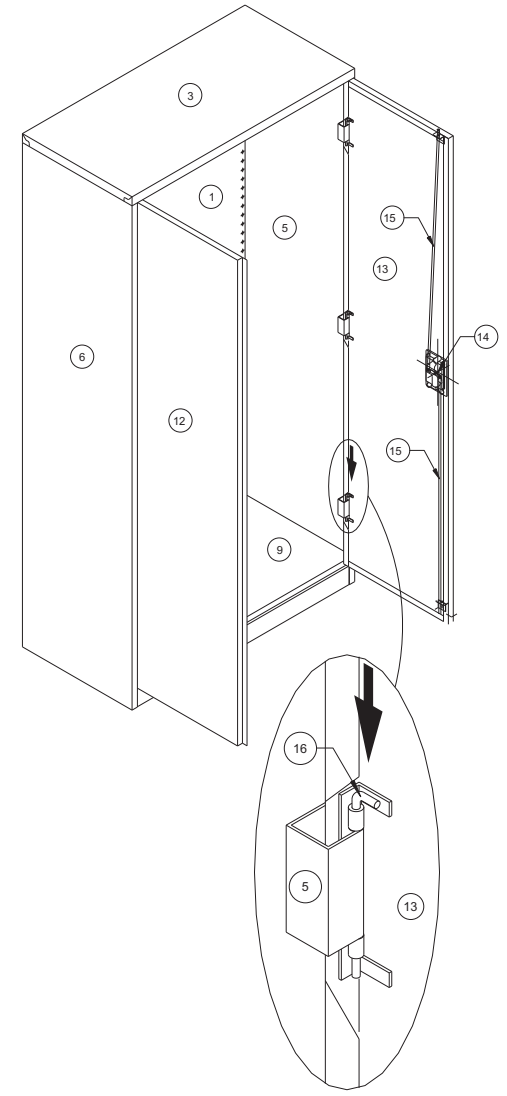
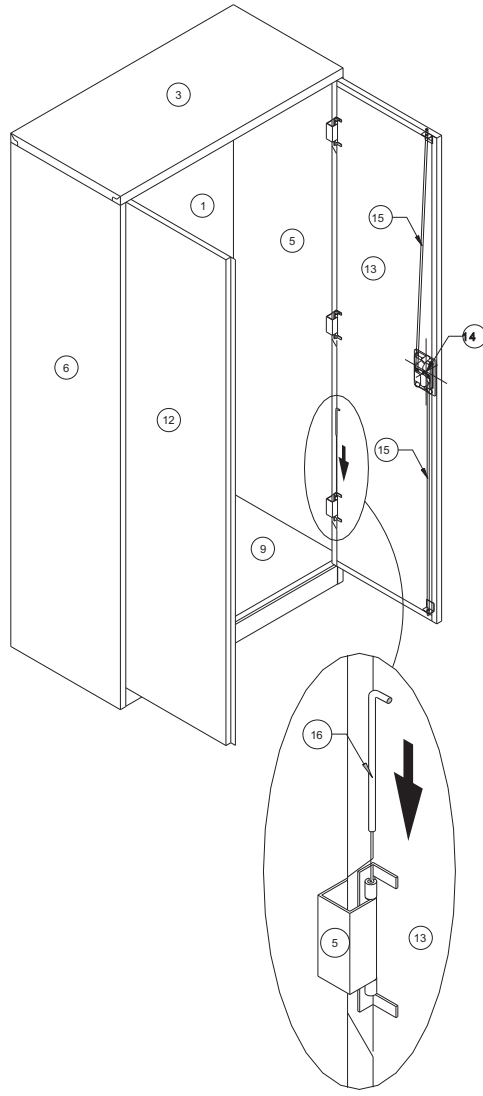
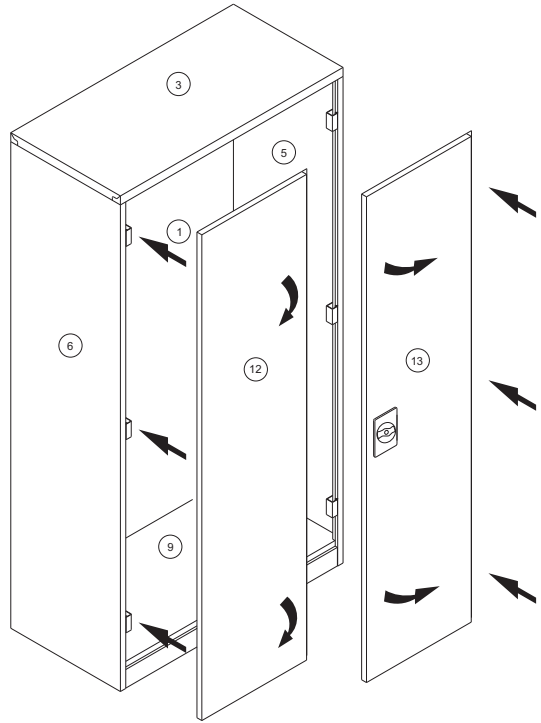
- ZÁMEK JE JIŽ NAMONTOVANÝ Z VÝROBY, TUDÍŽ JE SOUČÁSTÍ DVEŘÍ



### POZNÁMKA:

Montáž zámku s trhacími nýty je provedena ve výrobním závodě.  
V případě potřeby výměny zámku postupujte dle znázorněného postupu.

**9. MONTÁŽ DVEŘÍ**



## 10. MONTÁŽ POLIC

Rozestupy děr na police jsou ve vzdálenosti 32 mm  
Každá police je uchycena v pěti bodech

**POZNÁMKA:**  
Pro lepší orientaci při umísťování závěsů polic, jsou vždy v "jedné rovině" rozmístěné díry jiného tvaru (viz obrázek).

